



Newsletter

28.03.2017

2017/5.1/3

SIMATIC NET: PROFINET

Rilascio nuovo IE/PB Link

Con la presente si comunica che è ufficialmente rilasciato alla vendita il **nuovo IE/PB Link**



Siemens ha sostituito il precedente convertitore IE/PB Link 6GK1411-5AB00, non più disponibile se non come ricambio, con il **nuovo modello GK1411-5AB10**. Il nuovo modello, tuttavia, possiede un case con dimensioni diverse.

La funzionalità rimane quella di convertitore da Industrial Ethernet / PROFINET a PROFIBUS con architettura di proxy PROFINET IO: dal punto di vista del controllore IO, tutti gli slave PROFIBUS sono gestiti come dispositivi I/O con interfaccia PROFINET, ovvero l'IE/PBLINK PN IO è il loro proxy.

2017/5.1/3

Novità rispetto al precedente modello:

- Interfaccia Industrial Ethernet / PROFINET: è ora uno **switch integrato a due porte** (100 Mbps full-duplex).
- Possibilità di utilizzare i **Bus Adapter** dell'ET200SP: possibilità di porte in **fibra ottica**.
- Supporto del protocollo **MRP** (Media Redundancy Protocol): il dispositivo può essere inserito in una topologia ridondata ad anello.
- Supporto del protocollo LLDP: il dispositivo può essere supportato nella **topologia**.
- **Alimentazione** ridondata: possibilità di resistere ad un fault sull'alimentazione.

Caratteristiche comuni al precedente modello:

- Interfaccia **PROFIBUS** da 9.6 Kbps a 12 Mbps.
- Salvataggio configurazione su memoria **C-Plug** per sostituzione rapida.
- Comunicazione con PG/OP permessa grazie a **routing S7**, (ad esempio: caricamento dei programmi e configurazione)

Configurazione:

- Con Step 7 V5.5 SP4 HF11 o superiore, oppure Step 7 Professional V14 Update 1 o superiore, ciascuno con un HSP, è necessario il pacchetto completo.
- Gli indirizzi IP e i parametri profibus e di rete possono essere anche assegnati con l'aiuto del Primary Setup Tool (V4.2.1 o superiore) o con Step 7 Professional Trial (V14 Update 1 o superiore).

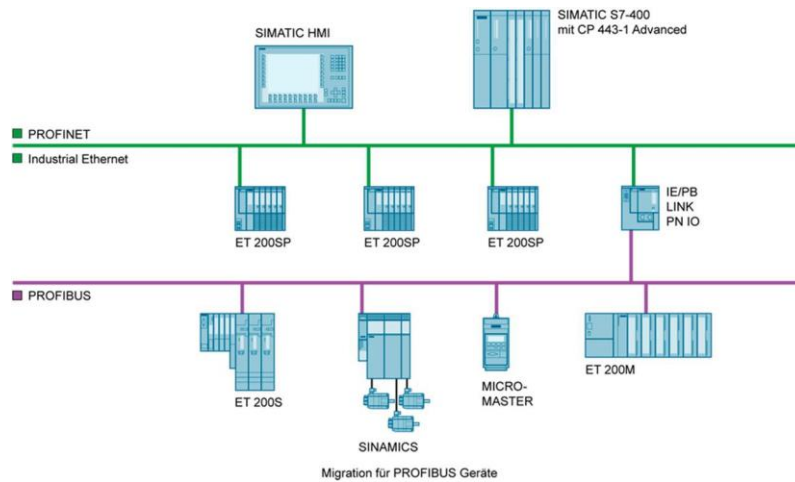
Accessori opzionali

- C-Plug
- Bus Adapter (BA) per SIMATIC E 200SP. Quando è connesso le porte **integrate sono disattivate**. I seguenti BA sono disponibili:
 - BA 2xRJ45 con connettori elettrici RJ45
 - BA 2xFC con 2 connettori elettrici FastConnect
 - BA 2xSCRJ con 2 connettori ottici SCRJ
 - BA SCRJ /RJ45 con 1 connettore ottico SCRJ ed uno elettrico RJ45(Media Converter)
 - BA SCRJ/ FC con 1 connettore ottico SCRJ ed uno elettrico FastConnect(Media Converter)
 - BA 2xLC con 2 connettori ottici LC
 - BA LC/RJ45 con un connettore ottico LC ed uno elettrico Rj45 (Media Converter)
 - BA LC/FC con un connettore ottico LC ed uno elettrico FastConnect (Media Converter)

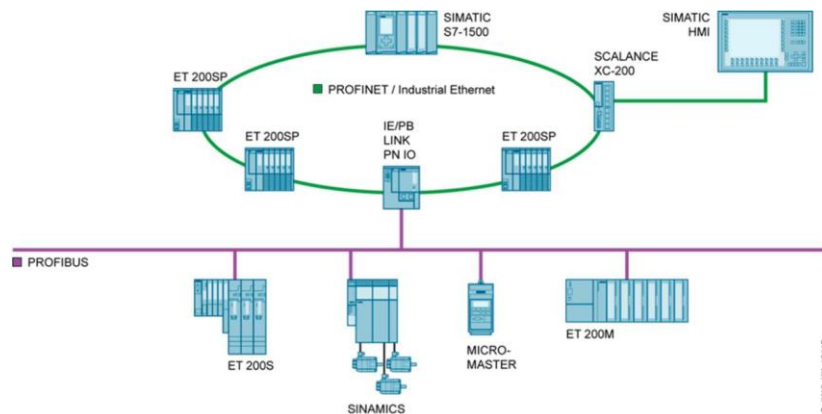
2017/5.1/3

Esempi applicativi:

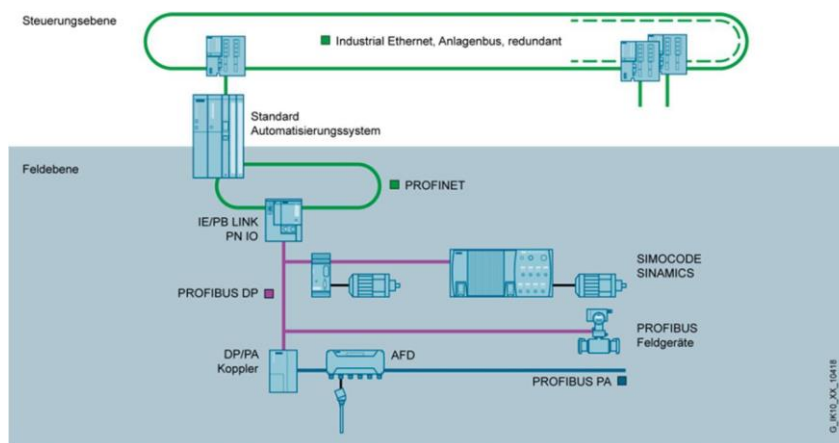
Uso come Profinet IO proxy:



Uso in anello MRP:



Uso nell'industria di processo con PCS7:



2017/5.1/3

Caratteristiche tecniche

- Interfaccia Industrial Ethernet /Profinet 2xRJ45 (switch integrato), 10/100 Mbit/s;
- Interfaccia Profibus 9 pin Sub-D socket 9,6 Kbit/s -> 12 Mbit/s;
- Alimentazione 24V ridondata (4-pole terminal block);
- Slot per Bus Adapter (disattiva porte RJ45 native);
- Slot per C-Plug;
- Grado di protezione IP20;
- Range di temperatura da 0° a +60°(installazione orizzontale) o +40°(installazione verticale);
- Dimensioni: larghezza 100mm, altezza 117mm, profondità 74mm;
- Peso: 0,6 kg;
- Montaggio su guida DIN 35mm;
- Consumo di potenza: 4,8W;
- Protocolli supportati:
 - PROFINET (device)
 - PROFIBUS DP (master, con massimo 65 slave)
 - S7 (massimo 32 connessioni)
 - TCP/IP
 - MRP
 - LLDP
 - SNMPv1
 - NTP
- Numero massimo connessioni in multi-protocol mode: 48.
- Data record routing: Uso come router per registrazione dati ed assegnazione parametri su SIMATIC PDM (Process Device Manager), massimo 32 connessioni.

Link di approfondimento

<http://w3.siemens.com/mcms/industrial-communication/it/ie/network-transition/ie-pb-link-pn-io/Pages/ie-pb-link-pn-io.aspx>

Manuali

<https://support.industry.siemens.com/cs/products/6gk1411-5ab10/ie-pb-link-pn-io?pid=233242&ntp=Manual&mlfb=6GK1411-5AB10&mfu=ps&lc=en-WW>

Pacchetti

Descrizione	MLFB
IE/PB LINK PN IO	6GK1411-5AB10

Accessori

Memoria C-Plug 32 Mbyte	6GK1900-0AB00
Bus Adapter BA 2xRJ45	6ES7193-6AR00-0AA
Bus Adapter BA 2xFC	6ES7193-6AF00-0AA0
Bus Adapter BA 2xSCRJ	6ES7193-6AP00-0AA0
Bus Adapter BA SCRJ / RJ45	6ES7193-6AP20-0AA0
Bus Adapter BA SCRJ / FC	6ES7193-6AP40-0AA0
Bus Adapter BA 2xLC	6ES7193-6AG00-0AA0
Bus Adapter BA LC / FC	6ES7193-6AG40-0AA0
Bus Adapter BA LC / RJ45	6ES7193-6AG20-0AA0